

A

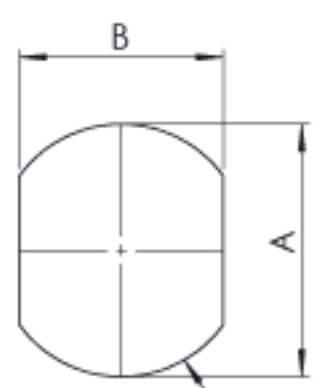
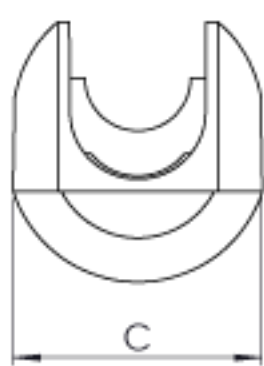
B

C

D

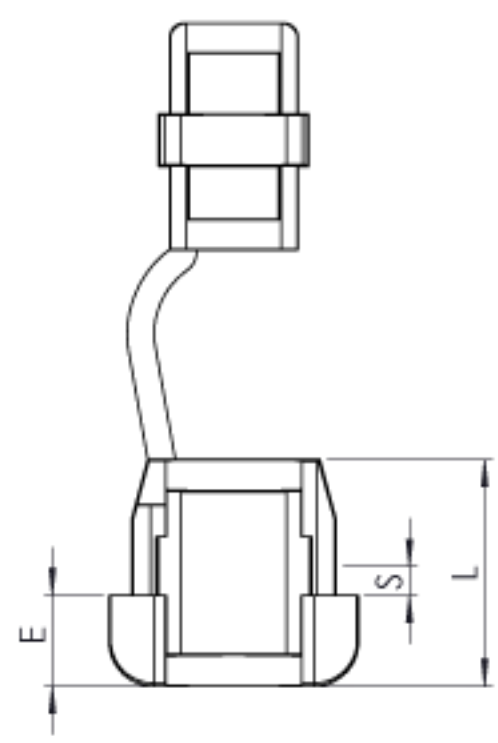
E

F



Montaj
Delīgi

$$R=A/2$$



Kodu	A (mm)	B (mm)	C (mm)	L (mm)	E (mm)	S (mm)
A-812	16,7	13,50	16,30	15	6	1,90